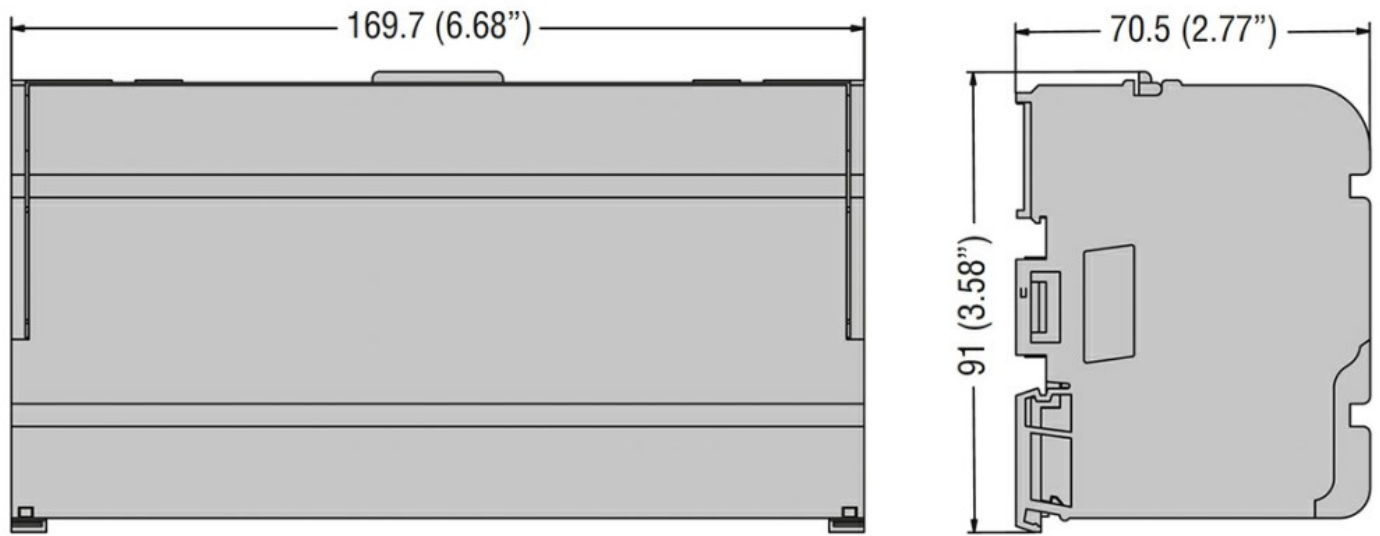




Denominazione del prodotto	Ripartitori di potenza	
Caratteristiche elettriche		
Numero di poli		4
Tensione nominale di isolamento U_i	V	500
Corrente convenzionale termica in aria libera I_{th} IEC $\leq 40^\circ\text{C}$	A	160
Corrente nominale di picco I_{pk}	kA	38
Corrente nominale di breve durata I_{cw} 1s	kA	8.2
Conessioni		
Diametro foro terminale_Opzione 1	mm	1x11.5mm
Sezione conduttori_Opzione 1	mm ²	10...50
Coppia di serraggio Max_Opzione 1	Nm	10
	lbin	89
Diametro foro terminale_Opzione 2	mm	3x8.5mm
Sezione conduttori_Opzione 2	mm ²	10...25
Coppia di serraggio Max_Opzione 2	Nm	3
	lbin	27
Diametro foro terminale_Opzione 3	mm	8x7mm
Sezione conduttori_Opzione 3	mm ²	2.5...16
Coppia di serraggio Max_Opzione 3	Nm	3
	lbin	27
Caratteristiche meccaniche		
Posizione di montaggio	Normale Ammessa	Piano verticale Qualsiasi
Fissaggio		A vite / guida DIN 35mm
Phillips		2
Peso prodotto	g	615
Tolleranze e protezioni		
Grado di protezione Terminali		IP20 sul fronte
Dimensioni		



Omologazioni e conformità

Certificazioni

IEC/EN/BS 60947-7-1

Classificazione ETIM

EC000066 - Power contactor, AC switching

□